



Sportverein Skizunft Kniebis 1928 e.V.

Baiersbronner Sträßle 38

72250 Freudenstadt – Kniebis

Info-Tel. (07442) 846352

Sportheim am Stadion Tel.: (07442) 5888

BIC: GENODES1BAI

IBAN: DE59642613630000724017

<http://www.sv-sz-kniebis.de>



Technische Beschneiungsanlage Nachtloipe Kniebis

Liebe Sportlerinnen und Sportler, sehr geehrte Gäste,

im Winter 2002/2003 konnte die neu erbaute Technische Beschneiungsanlage auf der Nachtloipe Kniebis rechtzeitig vor Weihnachten in Betrieb genommen werden.

Die Anlage einschließlich des Speichersees wurde mit einem Kostenaufwand von bisher ca. 800.000,- € erstellt. Hauptzuschussgeber waren das Land Baden-Württemberg, die Stadt Freudenstadt und der Württembergische Landessportbund.

Bauherr der Anlage war der SV-SZ Kniebis 1928 e. V., der mit beträchtlichen Eigenmitteln und über 1500 unentgeltlich geleisteten Arbeitsstunden auch die Betreuung und den weiteren Betrieb der Anlage in eigener Verantwortung übernommen hat.

Hintergrund für den Bau dieser Technischen Beschneiungsanlage war die sich immer mehr verschlechternde Schneesituation der vergangenen Jahre. So soll mit dem Betrieb dieser umweltfreundlichen Anlage sowohl aktiven Sportlerinnen und Sportlern ein Trainings- und Wettkampfbetrieb möglich sein wie auch dem Freizeitsportler und natürlich dem Gast die Möglichkeit gegeben werden, sich sportlich in der freien Natur zu betätigen.

Die gesamte Anlage umfasst:

- einen Natursee mit ca. 5000 cbm Inhalt
- ein Betriebsgebäude mit Kompressor- und Pumpstation
- ein im Erdreich verlegtes Leitungsnetz vom Betriebsgebäude entlang der Rodelbahn und der asphaltierten Rollerstrecke mit momentan 22 Zapfstellen und 12 Lanzen für die Beschneigung.

Der Speichersee wurde gebaut, um kein wertvolles Trinkwasser für den Betrieb der Anlage verwenden zu müssen und um langfristig die Unterhaltskosten zu senken. Außerdem liefern die im Bereich Rossbrunnen vorhandenen Quellen sehr kühles Wasser, was sich positiv für den Beschneivungsvorgang auswirkt.

Das Wasser des Speichersees wird während der Beschneivungsphase in die geschaffenen Rohrleitungen gepumpt und über Druck durch die Düsen der bis zu 12 m hohen Lanzen fein zerstäubt. Bei Lufttemperaturen von – 3 Grad Celsius ist eine Beschneivung möglich, optimale Ergebnisse lassen sich bei kälteren Temperaturen von minus 8 bis minus 10 Grad Celsius erzielen.

Für eine vollständige Beschneivung der 2,5 km langen Nachtloipe (ca. 15000 qm) ist ein Wasservorrat von ca. 3400 cbm notwendig. Dabei ist gewährleistet, dass genügend Wasser im Speichersee verbleiben kann, so dass die vorhandenen Kleinlebewesen und später eventuell Fische keinen Schaden nehmen.

Die Einschneizeit für die gesamte Strecke beträgt ca. 70 Stunden, einschließlich der Belegung ist daher mit einer Vorbereitungszeit von 4 - 5 Tagen zu rechnen, bevor die Anlage betriebsbereit ist.

Nachdem zwischenzeitlich rund um die Nachtloipe Zapfstellen für die Schneilanzen installiert wurden, muss der Schnee nicht mehr mit Radladern verteilt werden, sondern kann direkt mit den Pistenbullies verschoben und planiert werden.

Für die Produktionskosten sowie die Instandhaltung und ständige Verbesserung der Technischen Beschneigung wird von den Sportlerinnen und Sportlern eine geringe Benutzungsgebühr zu erheben, um damit den Betrieb der Anlage zu sichern.

An einem Kartenautomat beim Vereinsheim ist es möglich, eine Tageskarte für 2,- € zu lösen, weiterhin sind Saisonkarten für 25,- € und Familienkarten für 50,- € (Ehepaar (einschließlich Kinder bis zu 15 Jahren) im Vereinsheim und bei der Tourist-Information zu erhalten. Wir bitten unsere Sportlerinnen und Sportler um Verständnis dafür, dass durch Kontrollen die Bezahlung dieser Benutzungsgebühr überprüft wird.

Durch die nun vorhandene relative Schneesicherheit auf der bis 22 Uhr beleuchteten Nachtloipe Kniebis werden in der Zukunft vermehrt Wettkämpfe auf der Loipe stattfinden. Wir versuchen dabei stets, die Beschränkungen so gering wie möglich zu halten. Es wird in aller Regel möglich sein, die Loipe ab 12 Uhr zu nutzen, da Wettbewerbe vor dieser Zeit abgehalten werden oder in die Abendstunden ab 19 Uhr gelegt werden.

Unser Vereinsheim wird bei entsprechender Witterung werktags von 12 – 18 Uhr und am Wochenende von 12 Uhr – 18 Uhr geöffnet sein. Die Toiletten sind schon ab 10.30 Uhr geöffnet.

Wir hoffen, dass auch Sie gerne unsere Loipe besuchen und sich bei uns im Vereinsheim bei einem warmen Getränk aufwärmen können.

Über Anregungen und Rückfragen würden wir uns sehr freuen.

Kontaktadressen: Herbert Scholz, Baiersbronner Str. 38, 72250 Freudenstadt
Tel. 07442/4481 Fax 07442/5141 e-mail: herbert.scholz@kabelbw.de
Heinrich Schäfer, Bürgerwald, 72250 Freudenstadt
Tel. 07442/2276 Fax 07442/2268 e-mail: Schaefer-Kniebis@t-online.de
Infotelefon: 07442/846352
Vereinsheim: Tel. 07442/5888
Touristinfo: Tel: 07442/7570 Schneetelefon 07442/6922

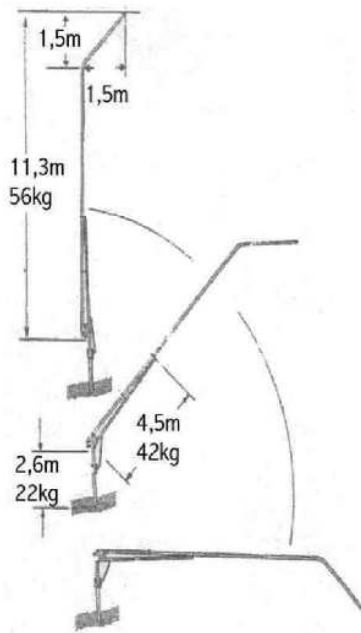
Einen schönen Winter und viel Spaß in der Loipe wünscht Ihnen der

SV-SZ Kniebis 1928 e. V.

Dimension der Anlage:

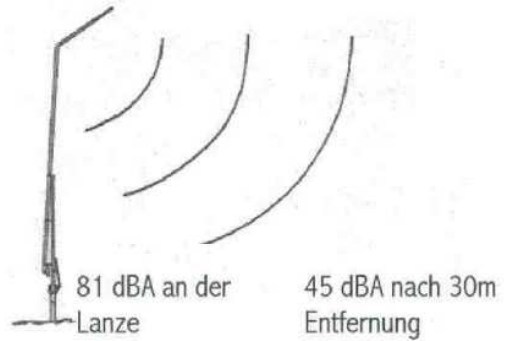
Höhenlagen:	882 m – 942 m ü. NN
Mindestdruck an der Lanze	16 bar
Auslegung der Pumpstation auf	26 bar (Rohrreibung, Reserve, Höhenunterschied, Druckstöße)
Einschneizeit	90 h
Wasserleistung	10,5 l/s
Das Leitungsnetz und die Pumpstation sind auf	11 l/s ausgelegt.
Gesamt installierte Leistung	75KW

Abmessung und Gewicht der Lanze

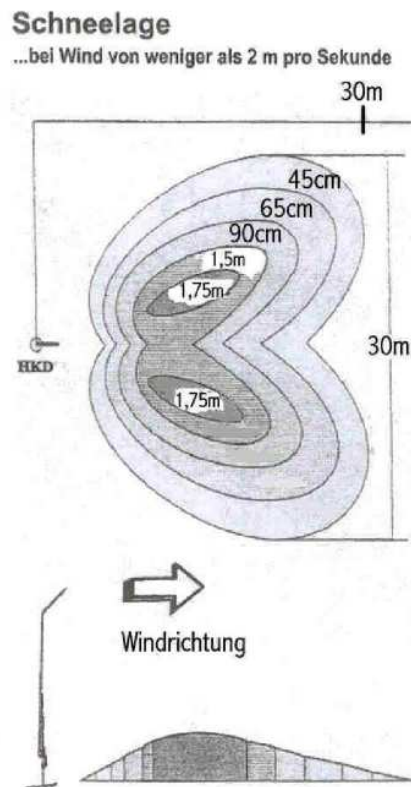
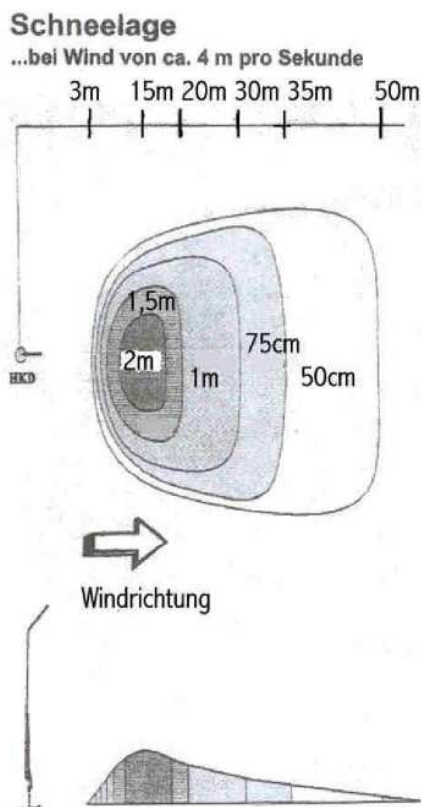


Lärmverhalten

Aufgrund der Tatsache, dass hohe Frequenzen bei gleicher Entfernung im Vergleich zu niedrigen Frequenzen wesentlich schneller an Lautstärke abnehmen, hat der HKD Schnee-Erzeuger (8000Hz) bereits nach 30 m nur noch eine Lautstärke von 45 dBA. Zudem werden hohe Frequenzen vom menschlichen Gehör als wesentlich angenehmer empfunden als tiefe.

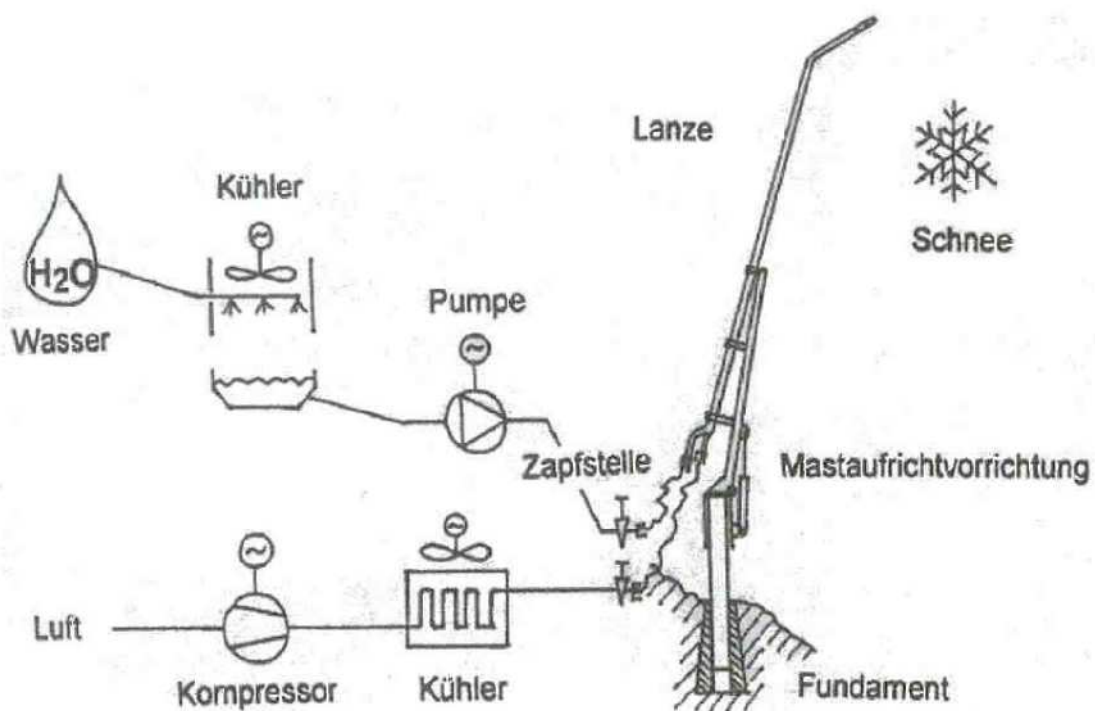


Die Schneeanhäufung bei verschiedenen Windgeschwindigkeiten



Das Schneiprinzip mit allen Komponenten

Schneiprinzip



Beschneung einer Piste:

